



ZHK FLAT

CUSTOMIZED FLAT UNIT

SOLUTIONS FOR FALSE CEILING INSTALLATION



euroclima[®]
We care for better air



Quality:

Euroclima is certified according ISO 9001:2015, ISO 14001:2015, Atex and ISO 45001:2018.

Qualität:

Euroclima ist zertifiziert nach ISO 9001:2015, ISO 14001:2015, Atex and ISO 45001:2018.

Qualità:

Euroclima é certificato in accordo con ISO 9001:2015, ISO 14001:2015, Atex and ISO 45001:2018.



Euroclima participates in the EPC programme for Air Handling Units (AHU) and Fan Coil Units (FCU); Check ongoing validity of certificate: eurovent-certification.com



euroclima[®]
We care for better air

SECTIONS

bauteile sezioni

Fan sections

- Plug fans with EC technology
- Measuring device for air volume
- Maintenance switch

Filter sections

- Panel filter, bag filter
- Activated carbon filter, absolut filter
- Filter holding frame made of galvanized steel, stainless steel V2A or V4A

Control unit

- Connections for mains supply / external inputs
- Main switch for cutting the power supply
- Fuses / over current protect.
- Programmable RAM controls with alpha-num, display and one-button navigation
- PGU interface
- Menu levels: manual/emergency
- Modem modules: advanced telecommunication (diagnosis, parameter download,...)

Humidifier section

- Steam humidifier
- Steam distribution systems for direct steam

Silencer sections

- Euroclima sound attenuator in different length with different materials
- Attenuation at 250 Hz from 14 to 40 dB depending on splitter length
- Sound attenuation off silencers, data referring to ISO 7235 / DIN 45646

Connection fitting

- Flexible canvas or sound proof connecting piece
- Available in different materials

Damper

- Euroclima airwall damper made of airfoil blades with different leakage classes
- Available in different materials

Plate heat exchanger

- With/without Bypass

Coil loop system

- Coils available in different materials

Drain pans

- Flat drain pan available in different materials

Chilled water coils/ Warm water coil/dx coil and condenser coil

- Available in different materials

Ventilatorsektionen

- Freiläufer mit EC Technologie
- Volumenstrom-Messvorrichtung
- Reparaturschalter

Filtersektionen

- Panelfilter, Taschenfilter
- Aktivkohlefilter, Absolut Filter
- Filter-Spannrahmen aus verzinktem Stahl, V2A oder V4A

Schalt- und Regeleinrichtung

- Klemmen für Hauptanspeisung bzw. bauseitige Komponenten
- Hauptschalter für die Abschaltung der Gerätezuleitung
- Sicherungen bzw. Überlastungsschutz
- Programmierbare Steuerung und Regelung mit Grafik Display und Einknopfbedienung
- Programmier-Schnittstelle PGU
- Hand-/Notbedienebene
- Modem-Module für anspruchsvolle Telekommunikation (Fernwartung, Datenabfrage,...)

Befeuchtersektionen

- Dampfbefeuchter
- Dampf-Luftverteilersysteme für Fremddampf

Schalldämpfersektionen

- Euroclima Schalldämpfer in verschiedenen Längen und Materialien erhältlich
- Dämpfung bei 250 Hz je Länge von 14 bis 40 dB
- Einfügungsdämpfung von Schalldämpfern, Angaben bezogen auf ISO 7235 /DIN 45646

Anbaustutzen

- Flexiblen Segeltuchstutzen oder schallentkoppelten Anbaustutzen
- In verschiedenen Materialien erhältlich

Jalousieklappe

- Euroclima Airwall Klappen aus doppelwandigen airfoil Lamellen in verschiedenen Dichtheitsklassen und Materialien erhältlich

Plattentauscher

- Mit/ohne Bypassklappe

KV-System

- Wärmetauscher für Kreislaufverbundsystem in unterschiedlichsten Materialien erhältlich

Kondensatwannen

- Flache Tropfwannen in unterschiedlichen Materialien erhältlich

Kaltwasser /Warmwasserregister/ Direktverdampfer/Kondensatorwärmetauscher

- In verschiedenen Materialien erhältlich

Sezioni ventilanti

- Ventilatori plug fan con tecnologia EC
- Presa pressione per misurazione portata d'aria
- Sezionatore

Sezioni filtri

- Filtri piani, filtri a tasche
- filtri a carbone attivo, filtri assoluti
- Telai filtri in acciaio zincato, Aisi 304 o Aisi 316

Quadro di comando e regolazione

- Morsetti per alimentazione principale e componenti esterni
- Interruttore principale per lo spegnimento dell'alimentazione elettrica dell'unità
- Sicurezze e protezioni contro sovraccarico
- Controllo programmabile e regolazione con display grafico e tasto di servizio
- Interfaccia PGU programmabile
- Servizio manuale/emergenza
- Modulo modem per completa comunicazione (teleassistenza, richiesta dati,...)

Sezioni d'umidificazione

- Umidificatore a vapore
- Sistemi di distribuzione vapore di rete

Sezione silenziatore

- Silenziatori Euroclima disponibili in diverse lunghezze e materiali
- Attenuazione a 250 Hz a seconda della lunghezza da 14 fino a 40 dB
- Dati di abbattimenti riferiti a ISO7235/ DIN45646

Connessione unità

- Giunti antivibranti flessibili oppure flange
- Disponibile in vari materiali

Serranda

- Serrande Euroclima Airwall con profilo alare cavo in doppia parete disponibili in diverse classi di tenuta e materiali

Recuperatore a piastre a flussi incrociati

- Con/senza serranda di bypass

Sistema di recupero batterie a circuito chiuso

- Batterie per sistema di recupero a circuito chiuso disponibili in diversi materiali

Vasche condensa

- Vasca piana disponibile in vari materiali

Batterie di raffreddamento / riscaldamento / condensatori / evaporatori

- Disponibili in vari materiali

INDOOR AIR TREATMENT

raumklimatisierung trattamento aria d'interni

Increasingly high demands are constantly being made of modern buildings in terms of air quality and economics. Against a background of rising energy prices, the building shell is being increasingly insulated and sealed. Consequently, in new purpose-built buildings the heat transmission load is often well below that of the ventilation heat requirement. Energy-saving air handling optimised to particular requirements is thus one of the most important planning functions in building technology. The running costs of the building are largely determined by this factor. At the same time, the user's sensitivity to air quality is increasing and importance is placed on avoiding the harmful effects of buildings on people (key word: sick building syndrome).

Most of the persons spend 90 % of the time indoor. Consequently the quality of the modern room climate is essential for the living comfort. It must provide for a healthy, germ-free air and a pleasant room climate, which promote our well-being and our efficiency. Since the eighties the so called Sick Building Syndrom (SBS) is intensively analysed, frequent evidence of physical imbalance affect negatively the health. Fundamentally these are the main hygienic risks:

- toxic parts in the air
- allergic symptoms
- noise, light, smell, humidity, temperature
- infections

Euroclima units set new standards of ventilation technology and air-conditioning. Features of the units include innovative technological design, reduced operating costs and compact dimensions. The units meet all hygiene requests.

An moderne Gebäude werden ständig höhere Anforderungen hinsichtlich Raumluftqualität und Wirtschaftlichkeit gestellt. Vor dem Hintergrund steigender Energiepreise wird die Gebäudehülle immer hochwertiger, wärmegeklämt und abgedichtet. Dadurch liegt der Transmissionswärmebedarf bei neuen Zweckbauten meist deutlich unter dem Lüftungswärmebedarf. Die energiesparende, und dem Bedarf optimal angepasste Luftaufbereitung, ist so eine der wichtigsten Planungsaufgaben der Gebäudetechnik. Die Betriebskosten des Gebäudes werden wesentlich durch diesen Faktor mitbestimmt. Gleichzeitig steigt die Sensibilität der Nutzer für die Luftqualität und es gilt schädliche Gebäudeeinflüsse auf den Menschen (Stichwort SBS-Syndrom) zu vermeiden.

Der Großteil der Menschen verbringt 90 % der Zeit in geschlossenen Räumen. Diese Tatsache stellt besonders hohe Anforderungen an eine moderne Klimatechnik. Sie muss für gesunde, keimfreie Luft und ein angenehmes Raumklima sorgen, die unser Wohlbefinden und unsere Leistungsfähigkeit fördern. Seit Beginn der 80er Jahre wird das so genannte Sick-Building-Syndrom (SBS) diskutiert, ein häufiges Auftreten von Befindlichkeitsstörungen, die folgende potentiellen Risiken einer gesundheitlichen Gefährdung bewirken:

- Toxische Belastungen
- Allergene Belastungen
- Lärm, Licht, Geruch, Feuchtigkeit, Temperatur
- Mikrobielle Besiedlung im Sinne von Infektionsrisiken

Euroclima Raumluftgeräte setzen heute neue Maßstäbe in der anspruchsvollen Lüftungs- und Klimatechnik. Es zeichnet sich durch innovative Technik, optimierte Betriebskosten und kompakter Bauweise, unter Berücksichtigung der geltenden Hygienenormen aus.

Negli edifici moderni aumentano costantemente le esigenze in termini di qualità dell'aria ambiente e di economicità. Alla luce dell'incremento dei prezzi dell'energia, la struttura esterna degli edifici è sottoposta ad interventi sempre più sofisticati di isolamento termico e protezione. Ne consegue che, nei nuovi edifici, il fabbisogno di calore in termini di trasmissione risulta notevolmente inferiore al fabbisogno di calore in termini di ventilazione, per lo meno nella maggior parte dei casi. Cioè, il trattamento dell'aria, volto al risparmio energetico e ottimizzato rispetto ai fabbisogni, rappresenta oggi una delle sfide progettuali più importanti nel campo dell'edilizia. Tale fattore, infatti, contribuisce a determinare, in maniera sostanziale, i costi d'esercizio di qualsiasi edificio. Al contempo, cresce anche la sensibilità degli utenti nei confronti della qualità dell'aria negli edifici e la necessità di evitare ripercussioni dannose sulla salute dell'uomo (sindrome SBS).

La maggior parte delle persone passa il 90 % del tempo in ambienti chiusi. Questo comporta esigenze particolarmente elevate di comfort della clima tecnica moderna. Questa deve provvedere ad un'aria sana e priva di germi e ad un clima piacevole dell'ambiente, che favorisce il benessere e aumenta l'efficienza personale. Dagli inizi degli anni '80 viene discussa la sindrome SBS (Sick-Building-Syndrom), la quale di frequente causa scompensi al benessere psicofisico. Questi sono i principali rischi connessi:

- intossicazioni
- allergie
- rumore, illuminazione impropria, odore, umidità, temperatura
- rischi d'infezione per via della proliferazione batterica

Le unità Euroclima definiscono nuovi standard nella ventilazione e nella tecnologia del condizionamento d'aria, un campo da sempre noto per i suoi severi requisiti. Le caratteristiche delle unità includono un design tecnologico innovativo, la riduzione dei costi operativi e dimensioni compatte. Le unità rispondono totalmente ai requisiti delle normative igieniche.

CUSTOMIZED FLAT UNIT

kundenspezifisches flachgerät unità d'aria ribassata

ZHK FLAT



Customized flat units for ceiling suspension. The optimal unit execution for lowest space requirements:

Euroclima FLAT unit.

Based on our Eurovent certified high end unit series ZHK we can offer flat units with a total height of 405 mm or 457,5 mm. Units are customized and thus flexible in application. With Euroclima FLAT units you can realize air treatment process which normally can be achieved only with big Air Handling Units. The frameless construction will be supplied in T2/TB2.

Using our selection software Aircalc++ you can select different units, sized exactly for the required site conditions. No over or under sizing of coils, fans, is necessary. By using plug fans with EC technology and plate heat exchangers even units with low energy consumption. 50 mm panel's grant best sound data and lowest thermal transmittance. Simple maintenance and high stiffness is granted.

To guarantee simple ceiling mounting, independent from the unit length and height, we don't use special constructions. The unit will be hung up with simple U profiles. This system is established for the duct mountings.

Units can be supplied optional with controls.

Kundenspezifisches Flachgerät zur Deckenmontage. Die optimale Geräteausführung für geringsten Platzbedarf:

Euroclima FLAT Gerät.

Basierend auf der hochwertigen Eurovent zertifizierten Geräteserie ZHK können Flachgeräte mit einer Gesamthöhe von 405 mm und 557,5 mm für jeden Anwendungsfall ausgelegt werden. Mit Euroclima FLAT unit erhalten Sie ein Gerät mit Funktionen die Sie normalerweise nur von großen Zentrallüftungsgeräten erwarten können. Die rahmenlose Konstruktion erreicht T2/TB2 Werte.

Mit Hilfe unserer Auslegungssoftware Aircalc++ können die unterschiedlichsten Geräte genau auf den Betriebspunkt ausgelegt werden. Keine Über- bzw. Unterdimensionierung der Ventilatoren, Wärmetauscher ist notwendig. Die Verwendung von Freiläufern mit EC Technologie und Plattentauschern ermöglichen geringen Energieverbrauch. 50 mm Panel garantieren beste Schalldaten und geringe thermische Leitfähigkeit. Die Geräte zeichnen sich durch einfache Wartung und hohe Stabilität aus.

Um eine einfache Deckenmontage unabhängig von Gerätelänge und Gewicht zu garantieren wurde auf eine Sonderkonstruktion verzichtet. Die Geräte werden wie im Kanalbau bewährt auf Querschienen mit Gewindestangen oder mit Bänder montiert

Die Geräte können optional mit Regelung ausgestattet werden.

Le unità di trattamento d'aria ribassate sviluppate su specifica da controsoffitto. Le **unità FLAT Euroclima** sono una soluzione ottimale per esigenze di spazio ristretto.

Basato sulla qualitativa serie ZHK certificata Eurovent la serie delle unità di trattamento aria ribassata possono essere selezionate con un'altezza totale di 405 mm e 557,5 mm per ogni tipo di applicazione. Con le unità Euroclima di trattamento aria FLAT riceverete una macchina con funzionalità che normalmente ci si aspetta solo da grandi unità di trattamento aria. La costruzione priva di telaio raggiunge i valori T2/TB2.

Utilizzando il software di calcolo Aircalc++ possono essere selezionate unità di trattamento aria esattamente sul punto di lavoro richiesto. Senza più ricorrere a un sovra/sottodimensionamento dei ventilatori e delle batterie. L'uso di ventilatori plug fan con tecnologia EC e recuperatori a piastre a flussi incrociati permettere bassi consumi energetici. Il pannello da 50 mm pannello garantisce un migliore abbattimento acustico e bassa conducibilità termica. I dispositivi sono caratterizzati da elevata stabilità e semplice manutenzione.

Le unità di trattamento vengono installate come i canali utilizzando profili di sostegno con barre filettate oppure fissati con cinghie.

Opzionalmente le unità possono essere corredate di regolazione.

TECHNICAL SPECIFICATION

ausschreibungstext specifica tecnica

Technical specification ZHK FLAT

Housing assembled with self supporting modular panels with base frame integrated into the unit and aluminium profiles along the upper sides of the unit. Inside and outside walls completely smooth. The 50 mm thick double skin panel contains a glass fibre insulation, complying with fire protection class 0 of ISO 1182.2 an class A1 of DIN 4102. The fibre glass guarantees an optimal thermal and acoustic insulation. On the front sides of the inner panels there are centred holes at a distance of 152,5 mm each. Through these holes the panels are fixed to each other. In order to obtain a high stability of the structure, the inner panel has two bending on the outer side, allowing consequently an easy assembly of the outer panel skin. Additionally, the overlapping sheets on the angles are micro welded on each other.

The air handling units are equipped with large dimensioned access doors in same thickness and execution as panel, door frame made of aluminium, special rubber seal with welded corners, adjustable hinges, safety locks. The doors are foreseen for fan- filter- and humidifier section. The execution is the same as the panel, door frame made of aluminium, rubber seal.

Certified data of AHU casing (MB) conform to EN 1886:

- Casing strength: class D1
- Casing air leakage at -400 Pa: class L1
- Casing air leakage at +400 Pa: class L1
- Filter bypass leakage: class F9
- Incombustible fibre glass insulation thickness 50 mm
- Performance data certified in compliance with DIN EN 13053

Panel executions

- Inner skin: 1,00 mm galvanized sheet
- Outer skin: 0,7 mm galvanized sheet with additional surface coating in white plastic type A47SME, thickness 130 µm
- Thermal transmittance: class T2
- Thermal bridging factor: class TB2

Special materials

- Stainless steel
- Aluminium
- Epoxy-Coating
- Powder coating

Technische Beschreibung ZHK FLAT

Selbsttragende, rahmenlose, modulare Paneel-Konstruktion aus verzinktem Stahlblech und durchgehenden Aluminiumprofilen an den Geräteoberkanten. Gehäusepaneel doppelschalig, bestehend aus Innen- und Außendeckel vollkommen glatt mit dazwischenliegender nicht brennbarer Glasfaserisolierung (Brandschutz- Klasse 0 nach ISO II 82.2 und A1 nach DIN 4102), optimal zur Schall- und Wärmedämmung. An den umlaufenden Stirnflächen des Innendeckels werden mittig Lochungen im Rastermaß von 152,5 mm hergestellt um die Paneele zu verbinden. Zur Aufnahme des Außendeckels und zur Erhöhung der Stabilität der gesamten Gehäusekonstruktion wird der Innendeckel an der Außenseite mit einem Doppelbug versehen. Die überlappenden Bleche in den Ecken werden miteinander verpresst bzw. verschweißt.

Lüftungsgeräte mit großflächigen Inspektions- bzw. Wartungstüren; Gerätetüre, vorgesehen für Ventilator-, Filter- und Befeuchterbauteil, in Paneelstärke; Türrahmen aus Aluminium inklusive Hohlprofilürdichtung mit verschweißten Ecken; einstellbare Scharniere und Sicherheitsverschlüsse; Rahmen aus Aluminium; Türdichtung, mit Klapp/Dreh-Verschlüssen.

Gehäusedaten (MB) nach EN 1886 zertifiziert:

- Mech. Gehäusefestigkeit: Klasse D1
- Gehäuseleckage bei -400 Pa: Klasse L1
- Gehäuseleckage bei +400 Pa: Klasse L1
- Filter-Bypassleckage: Klasse F9
- Nicht brennbare Glasfaserisolierung 50 mm
- Leistungsdaten zertifiziert nach DIN EN 13053

Paneelausführung

- Innenschale verzinktes Stahlblech 1,0 mm
- Aussenschale verzinktes Stahlblech 0,7 mm mit zusätzlicher Kunststoffbeschichtung 130 µm, Type A47SME, Farbe weiß
- Wärmedurchgang: Klasse T2
- Wärmebrückenfaktor: Klasse TB2

Sondermaterialien

- Edelstahl
- Peraluman
- Epoxy-Lackierung
- Pulverbeschichtung

Specifica tecnica ZHK FLAT

Struttura autoportante con pannelli modulari in acciaio zincato e profilato in alluminio sui lati superiori. Pannello liscio a doppia parete con isolamento in lana di vetro di spessore 50 mm fissato tra le pareti che garantisce un elevato isolamento termico ed acustico. La lana di vetro è conforme alle norme antiincendio ISO 1182.2 classe 0 e DIN 4102- A1. Sui lati frontali dei pannelli interni sono centrati dei fori a distanza di 152,5 mm, attraverso i quali i singoli pannelli sono collegati. Il pannello interno viene provvisto di una doppia piega sulla parte esterna per aumentare la stabilità della struttura e per facilitare il montaggio del pannello esterno. Inoltre gli strati di lamiera che si sovrappongono sugli angoli vengono micro saldati a pressione.

Le sezioni filtri, ventilatori e umidificazione sono equipaggiate con porte d'ispezione e manutenzione di grandi dimensioni. Le porte hanno lo stesso spessore dei pannelli, telaio in alluminio con inclusa guarnizione perimetrale con spigoli saldati, cerniere regolabili e chiusure di sicurezza.

Caratteristiche della carpenteria (MB) sec. EN 1886:

- Resistenza della struttura: classe D1
- Perdite della struttura -400Pa: classe L1*
- Perdite della struttura +400Pa: classe L1*
- Perdite per bypass filtri: classe F9
- Isolamento in fibra di vetro anti infiammabile di spessore 50 mm
- Dati di prestazione certificati secondo DIN EN 13053

Esecuzione pannelli

- Pannelli interno: 1,0 mm acciaio zincato
- Pannello esterno: 0,7mm acciaio zincato con ulteriore plastofilatura 130 µm; Tipo A47SME, colore bianco
- Trasmissione termica: classe T2
- Fattore ponte termico: classe TB2

Materiale speciale

- Aisi
- Peraluman
- Verniciatura epossidica
- Verniciatura a polvere

TECHNICAL DATA

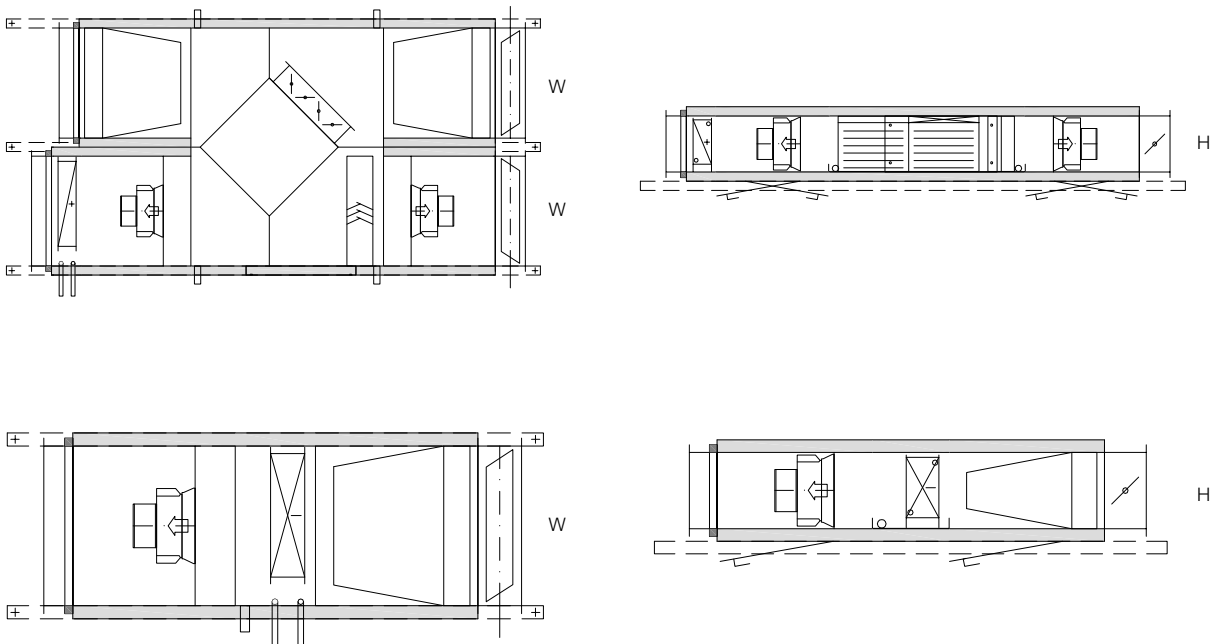
technische daten dati tecnici

ZHK FLAT			Coil face velocity / Anströmgeschwindigkeit / Frontale sulla batteria m/s							
Size	W	H	2	2,5	2,75	3	3,5	4	4,5	5
Type	mm	mm	Air volume / Luftmenge / Portata d'aria m³/h							
6/3	710	405	760	950	1050	1140	1330	1520	1720	1900
6/4,5	710	557,5	1140	1430	1570	1715	2000	2290	2580	2860
9/3	1015	405	1290	1610	1770	1930	2260	2580	2900	3220
9/4,5	1015	557,5	1920	2401	2640	2880	3360	3840	4320	4800
12/3	1320	405	1810	2260	2490	2710	3160	3620	4070	4520
12/4,5	1320	557,5	2710	3390	3730	4070	4750	5420	6100	6780

Errors excepted we reserve the right of technical modifications relating product improvement without notice.
 Irrtum oder technische Änderungen im Rahmen der Produktverbesserung vorbehalten.
 Salvo errore ci riserviamo il diritto di modifiche tecniche senza preavviso in seguito al miglioramento del prodotto.

Dimensions can change depending on installed components and complexity of the units.
 Die Abmessungen können je nach eingesetzten Komponenten und der Komplexität der Geräte abweichen.
 Le dimensioni possono variare a seconda dei componenti installati e la complessità delle unità.

Samples / Beispiele / Esempi:



Euroclima group factories

Euroclima AG | SpA
St. Lorenzner Str. | Via S. Lorenzo 36
39031 Bruneck | Brunico (BZ)
ITALY
Tel. +39 0474 570 900
Fax +39 0474 555 300
info@euroclima.com
www.euroclima.com

Euroclima Apparatebau Ges.m.b.H.
Ambach 88
9920 Sillian
AUSTRIA
Tel. +43 (0) 48 42 66 61 -0
Fax +43 (0) 48 42 66 61 -24
info@euroclima.at
www.euroclima.com

Euroclima Middle East
P.O.Box: 119870
Dubai
UNITED ARAB EMIRATES
Tel. +9714 802 4000
Fax +9714 802 4040
eumeinfo@euroclima.com
www.euroclima.com

Euroclima India Pvt Ltd.
Office No. 501/505
Topical New Era Business Park,
Opp. ESIC Kamgar Hospital
Road No. 33
400 604 Maharashtra
INDIA
Tel. +91 22 4015 8934
info@euroclima.in
www.euroclima.com

Bini Clima S.r.l.
Via A. Prato, 4 / A
38068 Rovereto
ITALY
Tel. +39 0464 437 232
Fax +39 0464 437 298
info@biniclima.eu
www.biniclima.eu

Euroclima product catalogues



Euroclima March 2020
Due to its commitment of continuous product development and improvement, Euroclima reserves the right to change specifications without notice.

© Copyright by euroclima.com / fotolia.com



euroclima[®]
We care for better air

euroclima